

1S
秒插接线



Ui:660V
Ith:25A



22mm
开孔直径



50000H
长寿命LED



≥50万次电气寿命
≥1000万次机械寿命

替代进口品牌

高端快插式按钮开关、指示灯

Push Button Switch

WINDO
威德诺工控

爱上中国制造
Fall In Love With Things
Made In China

匠心

威德诺

更是一种态度
是一份专注,一份严谨
工匠精神

所听,所见,所想,所感...

所以,我们立志打破按钮开关行业被垄断的格局,替代进口品牌!

2019年底,我们正式立项,决定做一款美观更实用且好用的高品质按钮开关,

2021年5月,经过一年半的研发设计与模具无数次优化打磨,按钮开关终于定型了,

2021年9月,经过5个月的寿命测试,多项抗破坏及极限测试...等二十多项验证,再次优化调整...

2021年10月,历时2年,高端快插按钮开关正式面市,惊艳四方...按钮行业的再次革新!

未来...,我们将砥砺前行,为民族品牌的强大贡献一份力量!打破传统、荣耀中华!

威德诺工控技术(东莞)有限公司坐落于美丽的东莞燕岭湿地之畔,拥有一批资深研发及模具制造团队,10多年经验的注塑老师。是一家集研发、制造、销售于一体的新型企业,目前主要研发的高端快插式塑料按钮开关,指示灯及快插式接线端子,突破传统、高效、快捷方便,节省人工成本。

我们一如既往的秉承"创新创造"的理念,追求高品质,优质高效的服务,为工控事业的进步锲而不舍!

打破进口品牌垄断的格局,替代进口品牌。

欢迎贸易同仁洽谈合作,携手共创!

WINDOO:Win Do

◎ 威德诺(威-威立行业;德-德才兼备;诺-诺之千金)

◎ 经营理念

敢于创新创造,坚持在工控行业深耕细作,威立工控行业标杆!

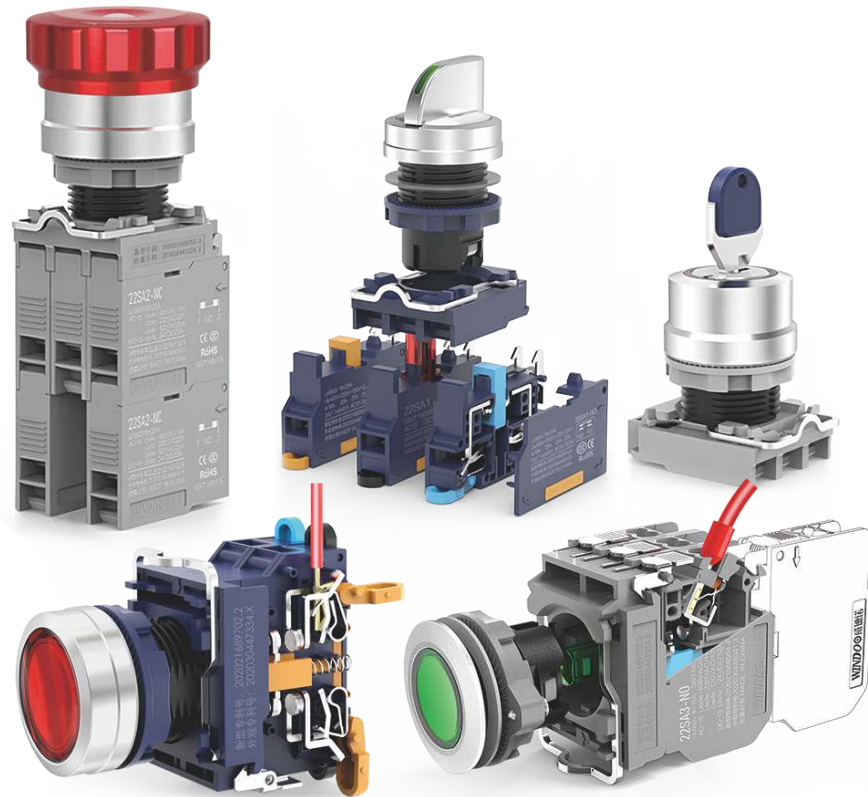
◎ 品牌定位

服务高端用户,替代进口品牌!



替代进口品牌
爱上中国制造

WINDO
威德诺工控



25A大电流
High-Current



1S快插接线
Fast Connection



 1S 秒插接线	 25A Ui:660V Ith:25A	 22mm 开孔直径	 LED 50000H 长寿命LED	 ≥50 万次电气寿命 ≥1000 万次机械寿命
-----------------------	--------------------------------------	-------------------------	------------------------------------	--

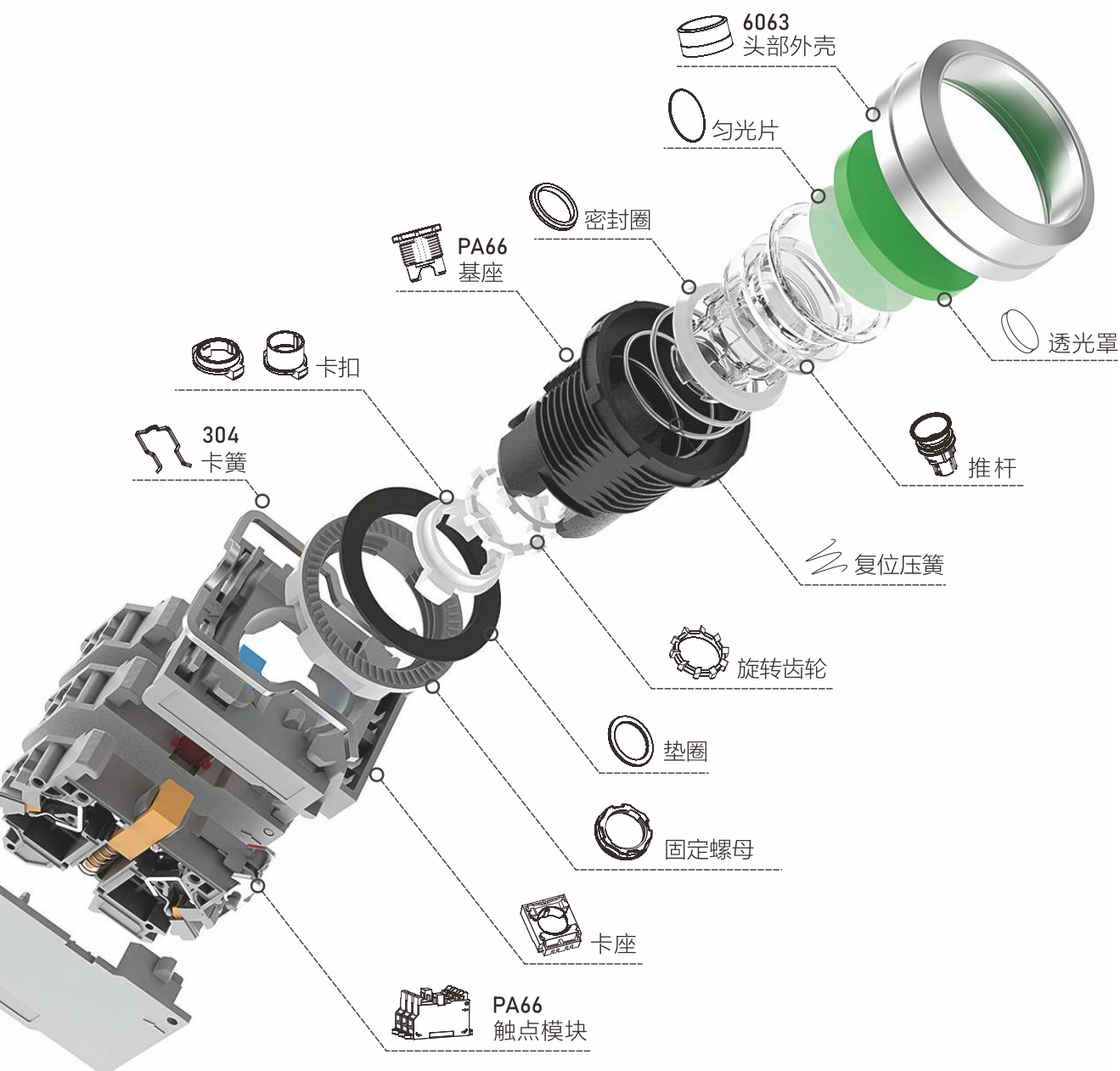
首家1秒快插式 按钮开关、指示灯



Subverting

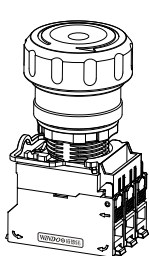
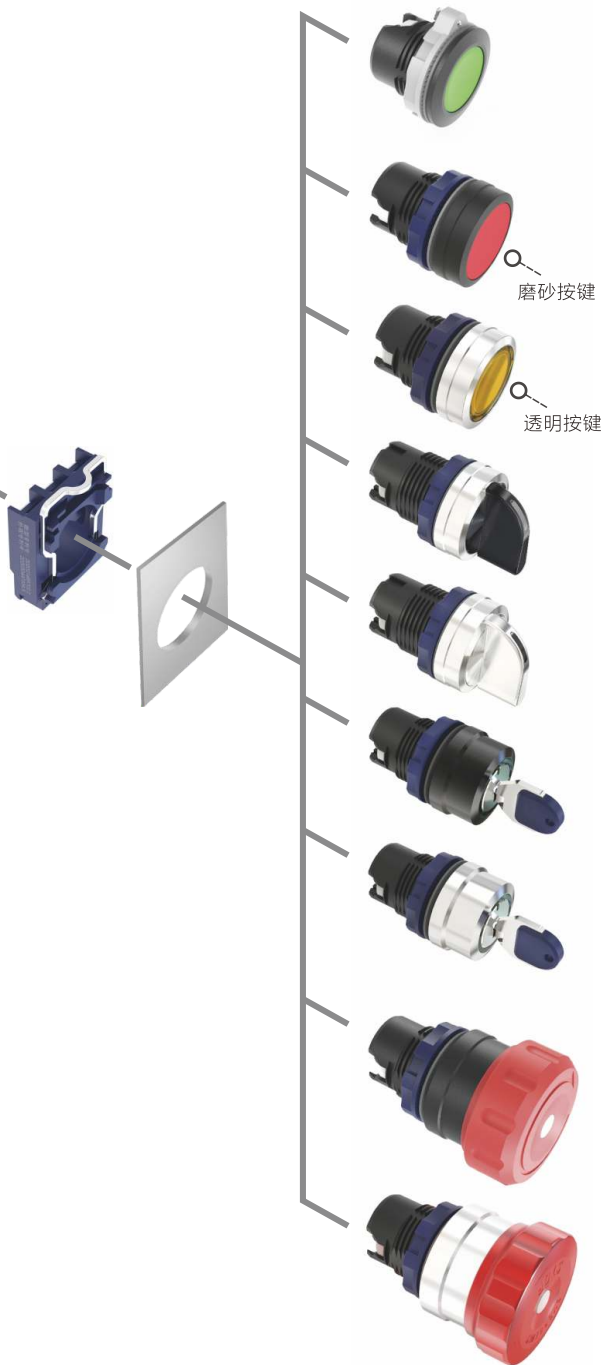
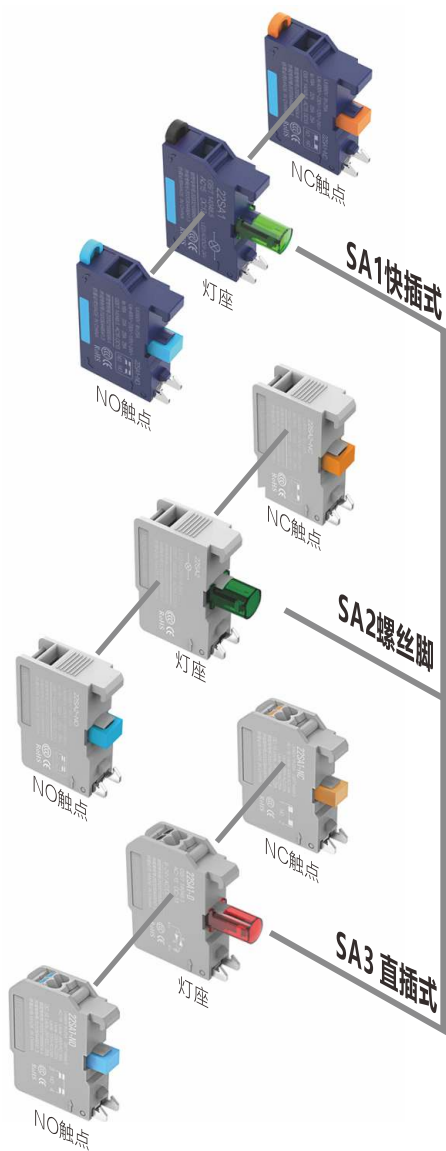
首家快插式接线 又一次革新

彻底改变传统接线,省时省力

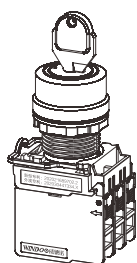


WDN22SA

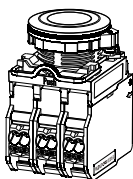
Push Button、Indicator Light
高端按钮开关、信号灯



SA1
“威鼎”
笼式快插



SA2
“威众”
螺丝脚款



SA3
“威腾”
PT直插款



WDN22SA

高端直插按钮开关、指示灯系列

替代进口品牌



WDN22SA

高端按钮开关、信号灯

简易订货号



WDNSA1X1-11/G9-24V/A



WDNSA2-10/Y



WDNSA3-11Z/R220V/A

产品概述

WDNSA系列按钮开关、指示灯，定位起点高，产品重新设计及定义、品质可靠、发货及售后的快速响应...

替代进口品牌，爱上中国制造。此款产品集诸多优点于一体，采用人体工学设计，突破传统设计理念，外观精致高端、SA系列拆装无需工具，1秒快插式接线、可完美替换市场上的塑料按钮开关及指示灯。

WDNSA系列包含：

- 按钮
- 复位无灯按钮:平头、红绿黄蓝白黑6种按键颜色可选
- 带灯按钮
- 带灯复位 / 自锁按钮:平头、红绿黄蓝白5种发光颜色可选
- 选择钮 / 钥匙钮
- 带灯款、无灯款、2档、3档、自复、自锁，多种材质头部可选
- 急停钮
- 保持式、M1塑料头部款、M3金属铝氧化头部款
- 触点模块
- 大功率、Ith:25A 大电流慢动双触点模块
- 快插式接线，摒弃传统螺丝接线方式，省时省力
- 灯座模块
- 集成式50000小时贴片无极LED，低功耗，≤20mA
- 电压：9-24V、220V、定制：25-48V、110V
- 发光颜色：红色、绿色、蓝色、黄色、白色
- 附件
- 防误保护罩、标牌...





材质	
头部外壳	按钮: 默认:6063铝氧化 (RoHS) / 阻燃PA66 (RoHS), V0级阻燃 定制:304不锈钢(RoHS), H57/59铜镀铬、不锈钢镀钛、铝氧化黑色
	急停: M1:阻燃PA66 (RoHS), 不阻燃 M3:6063铝氧化红色 (RoHS) 定制:304不锈钢 (RoHS)
	旋钮: 默认:6063铝氧化本色 (配银色旋柄罩) 定制:6063铝氧化黑色 (配黑色旋柄罩)
	钥匙钮: 默认:6063铝氧化本色 定制:6063铝氧化黑色
按键	PC (RoHS), V2级阻燃 (平钮)
螺母	阻燃PA66 (RoHS)
O型圈	NBR、黑色,可定制硅胶、白色 (RoHS)
触点	银氧化锡AgSnO2 (RoHS)
卡座	PBT (RoHS), V0级阻燃
基座	PA66 (RoHS), V0级阻燃
引脚	H65镀银 (RoHS)



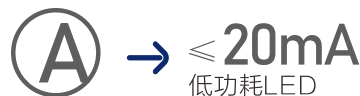
电气性能	
约定发热电流	(Ui660VAC,Ue:400VAC) SA1 SA2:Ith:25A SA3(Ith:15A)
接触电阻	≤50mΩ
SA1 阻性负载	AC-15: 400V:16A,230V:22A,120V:25A; DC-13:24V:25A
SA2 感性负载	AC-15: 400V:2A,230V/120V:5A; DC-13:24V:6A
SA3 阻性负载	AC-15: 400V:8A,230V:10A,120V:12A; DC-13:24V:12A
SA3 感性负载	AC-15: 400V:1A,230V/120V:2A; DC-13:24V:3A
绝缘电阻	≥1000MΩ
抗电强度(工频耐压)	3500VAC, 50Hz, 1min (端子与微动锁扣之间) 2500VAC, 50Hz, 1min (触点与触点之间)
触点最小适用负载	3V AC/DC, 5mA (参考值, 取决于环境与负载情况)
触点可靠性	每1亿 (17V,5mA) 次开关操作循环允许出现一次错误, 每1千万 (5V,1mA) 次开关操作循环允许出现一次错误.
ESD静电	人体模式: 2KV, 可定制8KV
电气寿命	阻性负载:AC440V/16A、2万次; AC230V/22A、5万次; AC120V/25A、5万次; DC24V/25A: 5万次(参考GB/T14048.5)
机械寿命	自复:1000万次; 自锁:100万次 (参考GB/T14048.5) M1/M3/旋钮/钥匙钮/自复:200万次, 自锁:30万次(参考GB/T14048.5)
极限按压测试	在底部保持5s时间, 再松开, 4次/min, 进行2000次试验
动作行程	M1总行程: 5±0.2mm, M3总行程: 6±0.2mm 平钮总行程: 5.6±0.2mm; 接通过程: 常开3.1±0.2mm, 常闭2.3±0.2mm
旋转角度	钥匙钮/旋钮 :2档90°, 3档各60°
旋转力	钥匙钮/旋钮 :2档约4N, 3档约5N
微动基座锁紧力	≥80N无脱落, 1min
头部防脱落顶力	≥200N, 1min(中座与头部之间)

WDN22SA

高端按钮开关、信号灯

LED性能

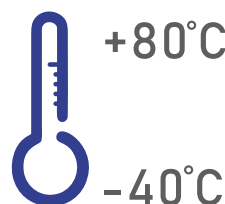
额定电流	≤24V, ≤20mA; >24V, ≤10mA
灯珠类型	贴片无极双芯片LED
降压方式	内置降压电阻
寿命	≥50000h (参考值)



使用环境

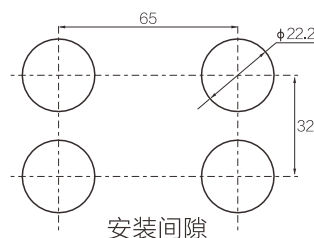
工作环境温度	-40℃ ~ +80℃, 非真空状态、不结冰情况下
工作环境湿度	45 ~ 90%RH
贮存环境温度	包装完好情况下, -40℃ ~ +55℃
贮存环境湿度	包装完好情况下, 45 ~ 90%RH
防护等级	防水IP65(信号灯IP68), 防撞IK08 (参考GB/T 20138)
耐振性	XYZ三向, 60Hz, 振幅2mm
产品防跌落	头部竖直跌落1米, 3次, 能正常工作
包装跌落	600mm高度连续跌落4次, 产品无损坏
耐冲击性	各部位能承受冲击力10g, 能正常工作
温升试验	按GB/T14048.5标准中8.3.3.3条款
盐雾试验	72h, 3个周期, (参考GB/T 2423.18-2012)
低温试验	-40℃, 96h, 接触电阻≤200mΩ、按压力变化值≤30%, LED正常
高温试验	80℃, 96h, 接触电阻≤200mΩ、按压力变化值≤30%, LED正常
高低温冲击 (含LED老化)	-40 ~ +85℃, 85%RH, 40min/循环, 50个循环, 接触电阻≤200mΩ、按压力变化值≤30%, LED正常

IP65
IK08



安装

开孔直径	对应孔径+0.2mm, 例如: WDN22SA1为22.2mm
安装面板厚度	急停: ≤4.5mm、平钮: ≤5.5mm、信号灯/旋钮/钥匙钮: ≤8mm
拧紧力矩	0.4~0.6N.m
螺纹验证	将螺母锁紧至垫圈明显变形, 然后拆下, 如此循环5次, 无异常



包装及其他

产品包装	袋装:1只/袋, 10只/盒 内盒尺寸:105x165x80mm
产品净重	见后面详细参数介绍
图纸未注公差	按GB/T 1804-m 标准执行。
产品认证	CCC、CE、RoHS (定制)、REACH (定制)
专利号	202021689702.2 202030447334.X 微动: ZL202021688504.4 ZL202030448041.3 卡座: 202021689702.2 202030447334.X 按钮: ZL202030447322.7 信号灯: ZL202030447339.2 M1/M3 急停: ZL202030447335.4 旋钮: ZL202030448039.6 钥匙钮: ZL202130104748.7
质保	66个月





WDN22SA1

高端快插式按钮开关、指示灯

WINDOO | 替代进口品牌
威德诺工控 | 爱上中国制造



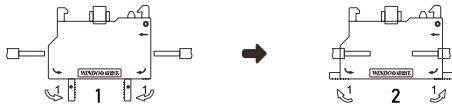
WDN22SA1

快插式按钮开关、信号灯

触点模块及接线

接线形式 快插型

弹片卡线能力



导线规格 mm ²	剥线长度L mm	首次卡线 拉力/N	可并线数 数量/条
0.3	9±1	≥30	4
0.5	9±1	≥35	3
0.75/1	9±1	≥35	2
1.5	9±1	≥50	1
2/2.5	11±1	≥50	1

导线示意图



注:软线浸锡厚度
≤0.3mm



1S

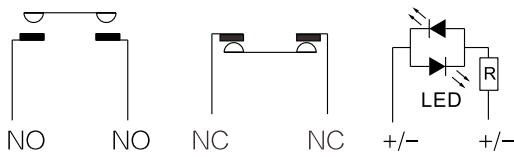
秒插接线
颠覆传统



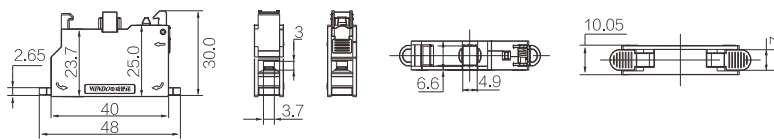
≥50N

正向拉力
电线无脱落

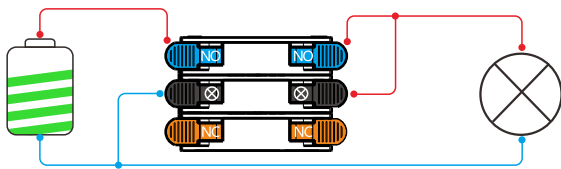
触点原理图



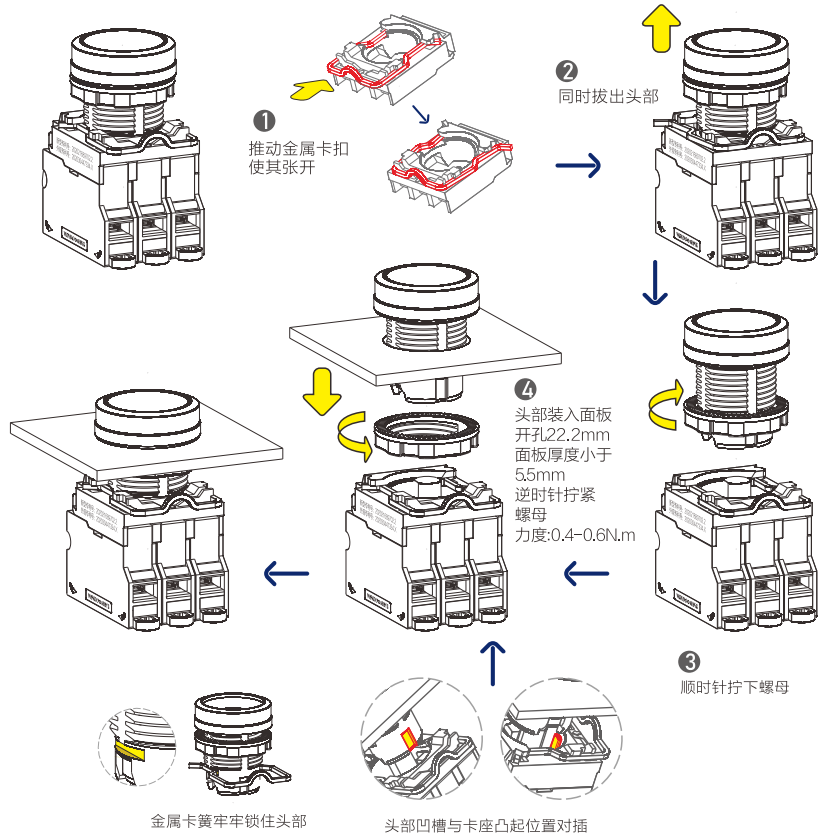
模块尺寸



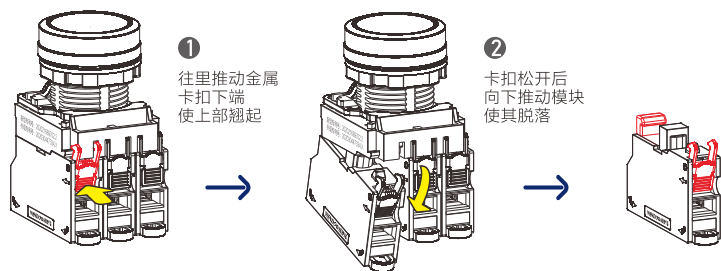
回路接线示意



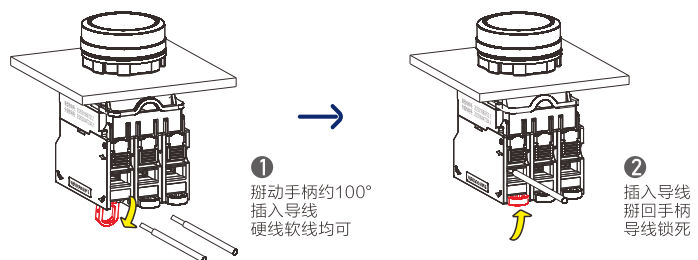
头部及面板安装



模块拆卸示意



快插接线示意



WDN22SA1

快插式按钮开关、信号灯

无灯磨砂按键平钮

◆ 触点组合		■ 操作类型	● 颜色	◎ 头部材质	符号
常开	常闭				
10	1NO	F 自复	按键颜色	A 铝氧化本色	↑
1C	1NC		R ● 红色	PC 塑料(黑色)	↓
20	2NO		G ● 绿色		↔
2C	2NC		B ● 蓝色	可定制	↻
30	3NO		Y ● 黄色	S 不锈钢	⊙
3C	3NC		W ○ 白色		⋮
11	1NO1NC		H ● 黑色		
12	1NO2NC				
21	2NO1NC				
.....					

塑料头部:11.9g、金属头部12.9g、中座:7.4g、常开微动:10.5g、常闭微动:11.1g



WDN22SA1-P◆F/●/PC



WDN22SA1-P◆F/●/A
磨砂按键款只有复位
且无法带灯

可带灯透明按键平钮

◆ 触点组合		■ 操作类型	◎ 发光类型	▲ 颜色	▼ 电压	◎ 头部材质	符号
常开	常闭						
10	1NO	F 自复	C 整面发光	发光颜色	AC/DC	A 铝氧化本色	↑
1C	1NC	Z 自锁	D 点光	R ● 红色	9-24V	PC 塑料(黑色)	↓
20	2NO		E 一圈发光	G ● 绿色	220V		↔
2C	2NC			B ● 蓝色	可定制	S 不锈钢	↻
11	1NO1NC			Y ● 黄色	25-48		⊙
							⋮
							⊙
							⋮

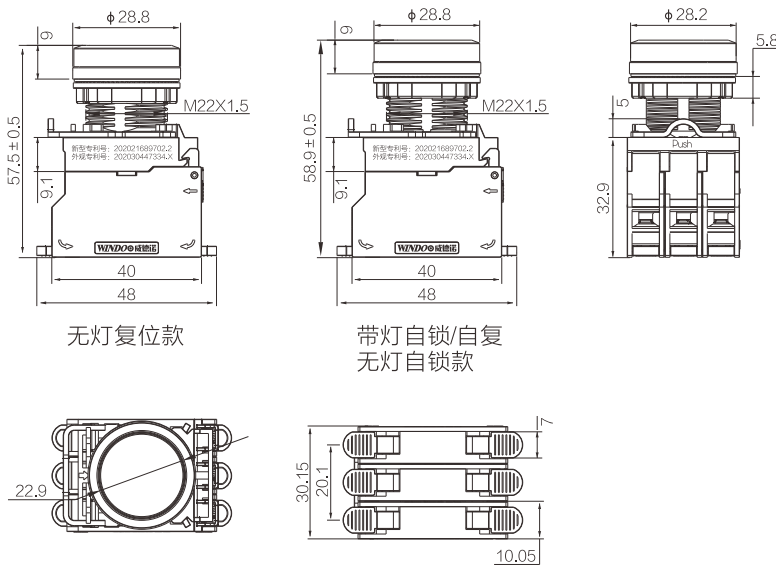
塑料头部:12.9g、金属头部14.9g、中座:7.4g、常开微动:10.5g、常闭微动:11.1g、LED灯座:9.7g、自复位减1g



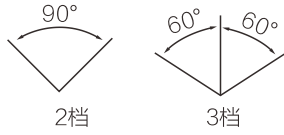
WDN22SA1-P◆■/C▲▼/PC



WDN22SA1-P◆■/C▲▼/A



可带灯旋钮



◆触点组合		■操作类型	▲颜色	▼电压	◎头部材质	☆档位
10 1C	1NO 1NC	F 自复式	发光颜色	AC/DC 9-24V	A 铝氧化本色	2档、3档保持 2档、3档自复
20 2C	2NO 2NC	Z 保持式	R ● 红色 G ● 绿色 B ● 蓝色 Y ● 黄色 W ○ 白色	220V 可定制 25-48 110V	B 铝氧化黑 可定制 S 不锈钢	
11	1NO1NC					

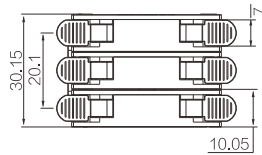
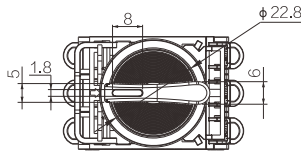
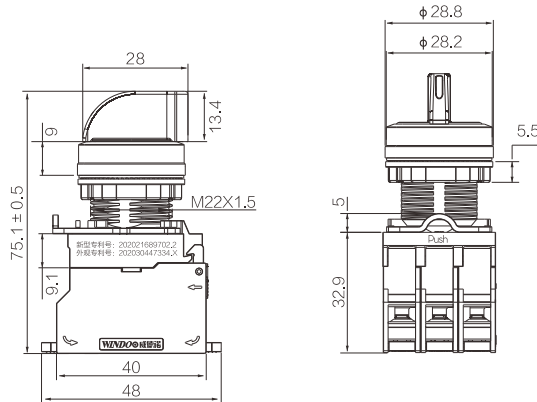
旋钮头部:约18.9g、中座:7.4g、常开微动:10.5g、常闭微动:11.1g、LED灯座:9.7g



WDN22SA1X1-X ◆■/▲▼/A(银柄)



WDN22SA1X1-X ◆■/▲▼/A(黑柄)



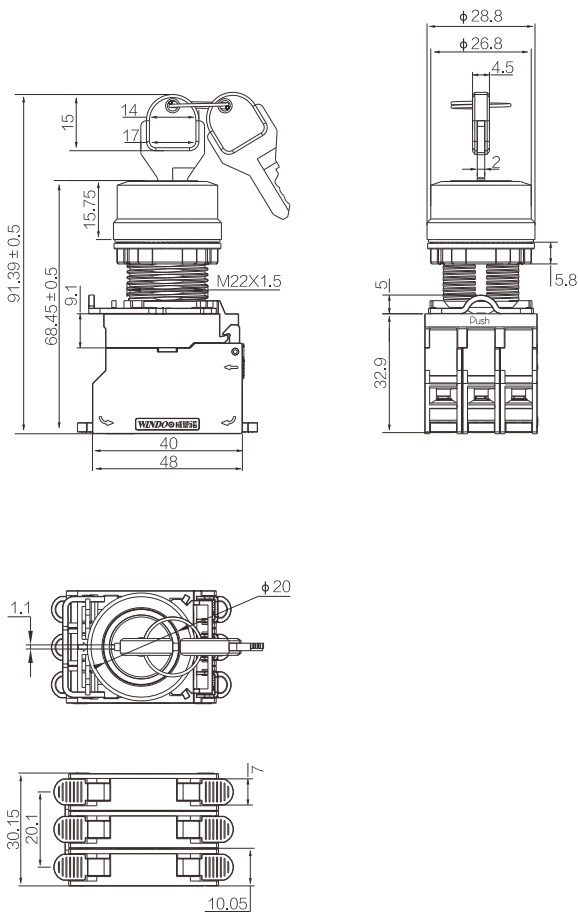
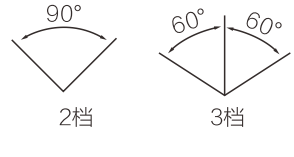
WDN22SA1

快插式按钮开关、信号灯

可带灯钥匙钮

◆触点组合		■操作类型	▲颜色	▼电压	◎头部材质	☆档位
10 常开	1NO	F 自复式	发光颜色	AC/DC 9-24V	A 铝氧化本色	▽ ↓ 2档、3档保持
1C 常闭	1NC	Z 保持式	R ● 红色	220V	B 铝氧化黑	▽ ↓ 2档、3档自复
20	2NO		G ● 绿色	可定制 25-48	可定制	
2C	2NC		B ● 蓝色	110V	S 不锈钢	
11	1NO1NC		Y ● 黄色			
			W ○ 白色			

钥匙头部:约29.9g、中座:7.4g、常开微动:10.5g、常闭微动:11.1g、LED灯座:9.7g





WDN22SA1Y1-Y ◆■/▲▼/A



WDN22SA1Y1-Y ◆■/▲▼/B
可定制氧化黑色头部

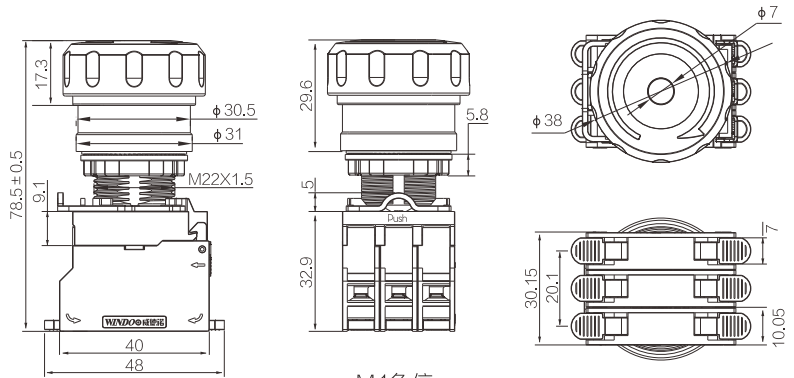
可带灯急停

◆触点组合		■操作类型	▲颜色	▼电压	◎头部材质	符号
常开 10 1NO 1C 1NC 20 2NO 2C 2NC 11 1NO1NC	常闭	Z 保持式	发光颜色 R ● 红色 G ● 绿色 B ● 蓝色 Y ● 黄色 W ○ 白色	AC/DC 9-24V 220V 可定制 25-48 110V	A 铝氧化 PC 塑料(黑色)	 M1  M3

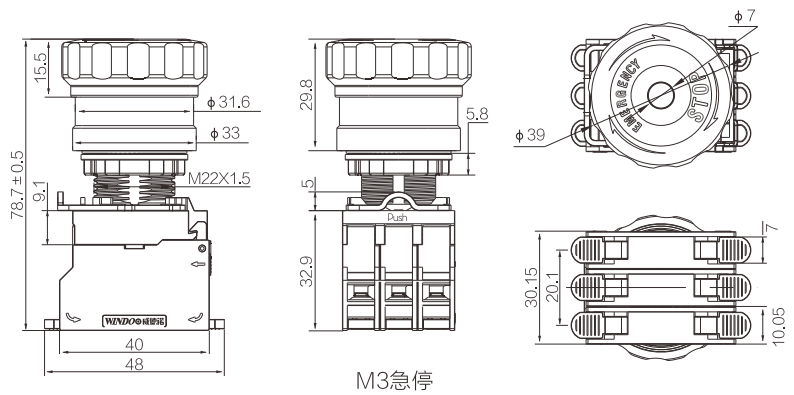
M1头部:28.3g、M3头部:43.5g、中座:7.4g、常开微动:10.5g、常闭微动:11.1g、LED灯座:9.7g



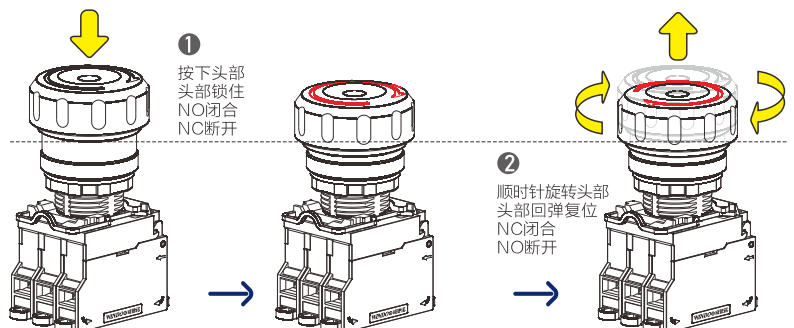
M1急停(塑料头部)
 WDN22SA1M1-M ◆■/▲▼/PC



M3急停(铝氧化头部)
 WDN22SA1M3-M ◆■/▲▼/A

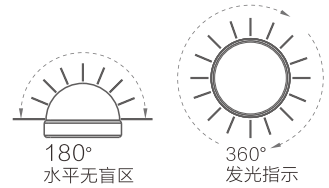


急停使用操作



WDN22SA1

快插式按钮开关、信号灯



360° 发光

大球面高亮发光
安全再次升级

IP68

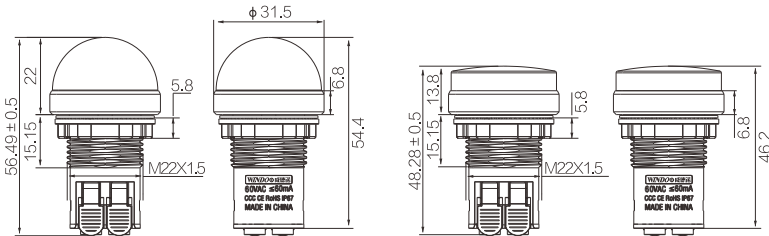
指示灯

★头部形状	◎发光类型	▲颜色	▼电压	◎头部材质(边框)
Q (球头)	C 整面发光	发光颜色	AC/DC	A 铝氧化本色
P (平头)	D 点光	R ● 红色	9-24V	PC 塑料(黑色)
	E 一圈发光	G ● 绿色	220V	
		B ● 蓝色	可定制	S 可定制
		Y ● 黄色	25-48	不锈钢
		W ○ 白色	110V	

塑料平头：17.8g 金属平头：19.5g 塑料球头：19g 金属球头：21g

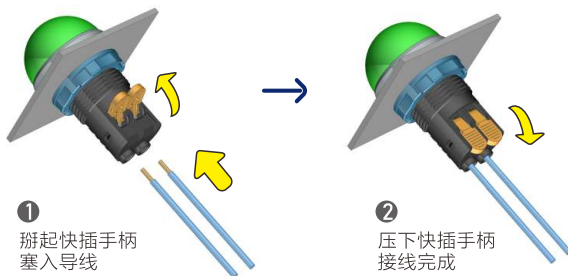


P (平头)
WDN22SA1Z1-P/C▲▼/A



Q (球头) - 铝氧化
WDN22SA1Z1-Q/C▲▼/A

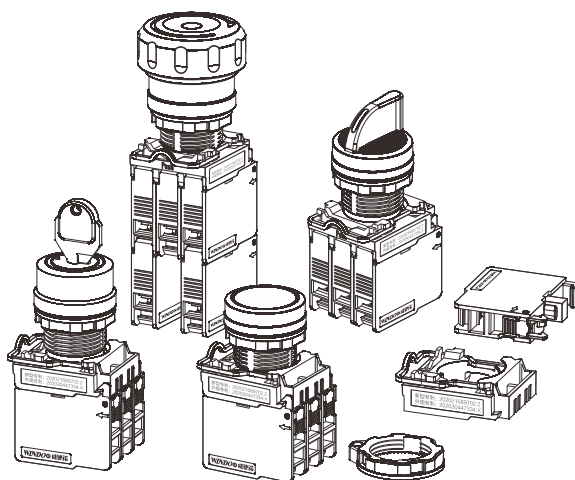
安装示意



Q (球头) - 塑料
WDN22SA1Z1-Q/C▲▼/PC

替代进口品牌
爱上中国制造

WINDOO
威德诺工控



3NO3NC...
多触点组合



Ui:660V
Ith:25A



22mm
开孔直径



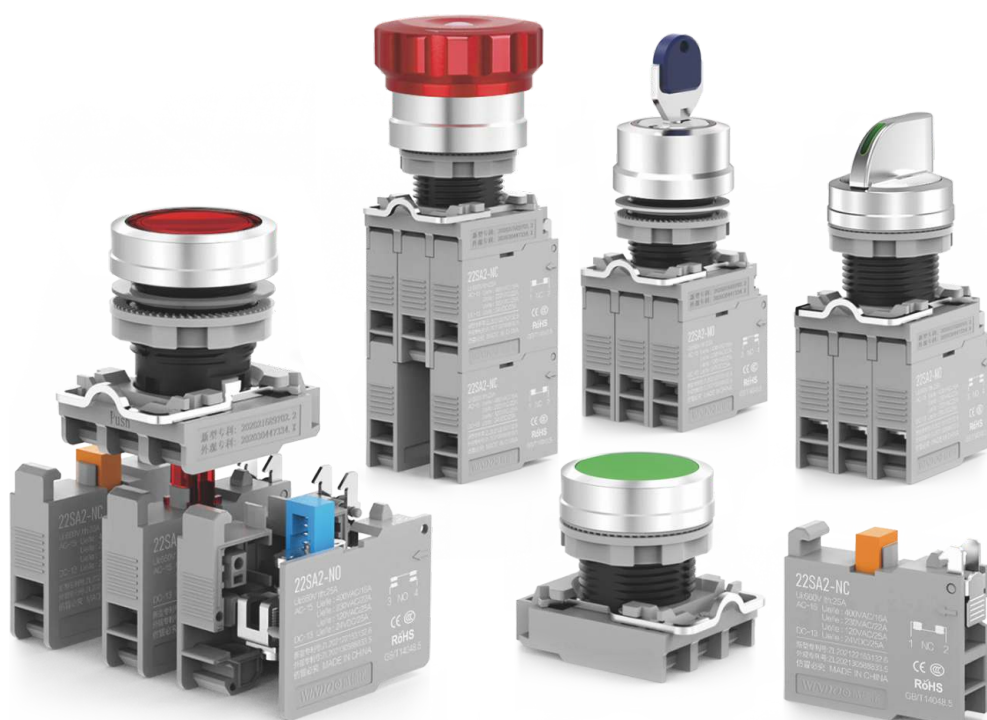
LED
50000H
长寿命LED



≥50 万次电气寿命
≥1000 万次机械寿命

WDN22SA2

多触点组合式按钮开关、指示灯



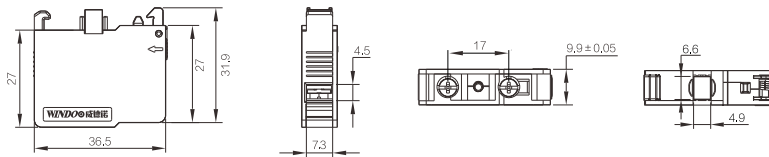
WDN22SA2

螺丝脚式可多层拼接按钮开关

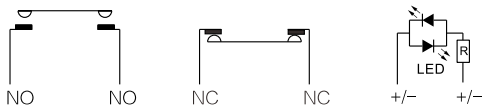
触点模块及接线

接线形式	螺丝脚型				
卡线能力					
导线规格 mm ²	剥线长度L mm	首次卡线 拉力/N	可并线数 数量/条	导线示意图	
0.3	9 ± 1	≥ 30	4		
0.5	9 ± 1	≥ 35	3		
0.75/1	9 ± 1	≥ 35	2		
1.5	9 ± 1	≥ 50	1		
2/2.5	11 ± 1	≥ 50	1		
					注:软线浸锡厚度 ≤ 0.3mm

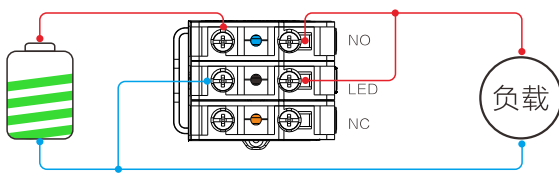
模块尺寸



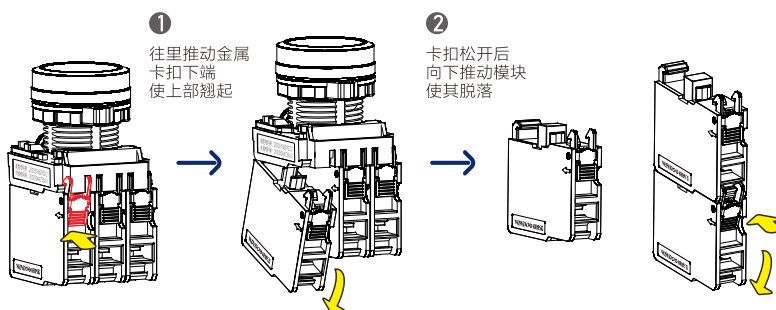
触点原理图



回路接线示意



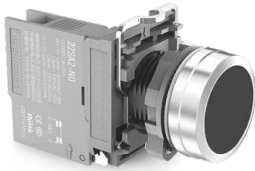
模块拆卸示意



无灯磨砂按键平钮



WDN22SA2-P◆F/●/PC



WDN22SA2-P◆F/●/A

触点组合	操作类型	颜色	头部材质	符号
常开 常闭	F 自复	按键颜色	A 铝氧化本色 PC 塑料(黑色)	↑ ↓ ↻ ↻ ○ ⋮
10 1NO		R 红色		
1C 1NC		G 绿色		
20 2NO		B 蓝色	可定制	
2C 2NC		Y 黄色	S 不锈钢	
30 2NC		W 白色		
3C 3NO		H 黑色		
11 3NC				
12 1NO1NC				
21 1NO2NC				
2NO1NC				
.....				

塑料头部:11.9g、金属头部12.9g、中座:7.4g、常开微动:11.8g、常闭微动:12.3g

可带灯透明按键平钮



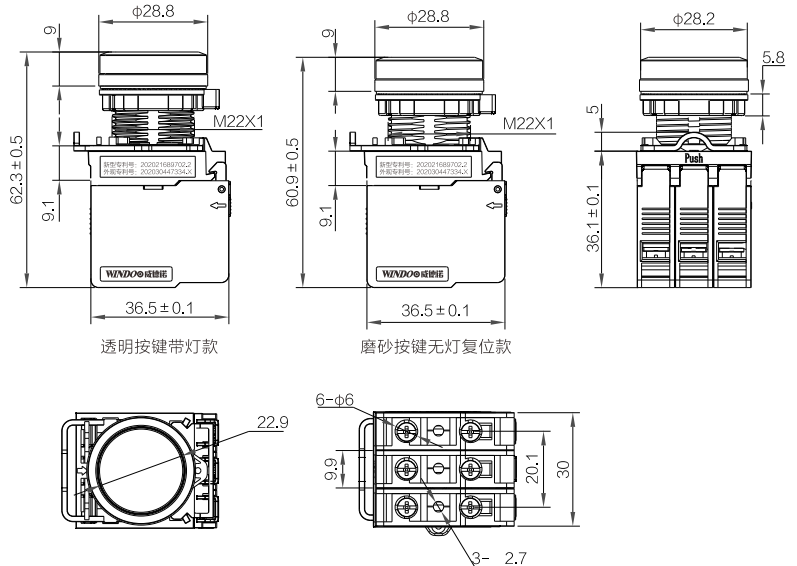
WDN22SA2-P◆■/C▲▼/A



WDN22SA2-P◆■/C▲▼/PC

触点组合	操作类型	发光类型	颜色	电压	头部材质	符号
常开 常闭	F 自复 Z 自锁	C 整面发光 D 点光 E 一圈发光	发光颜色 R 红色 G 绿色 B 蓝色 Y 黄色 W 白色	AC/DC 9-24V 220V 可定制 25-48 110V	A 铝氧化本色 PC 塑料(黑色) 可定制 S 不锈钢	↑ ↓ ↻ ↻ ○ ⋮
10 1NO						
1C 1NC						
20 2NO						
2C 2NC						
11 1NO1NC						

塑料头部:12.9g、金属头部14.9g、中座:7.4g、常开微动:11.8g、常闭微动:12.3g、LED灯座:10.9g、自复位减1g

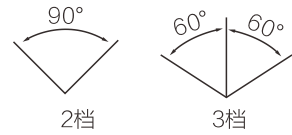


WDN22SA2

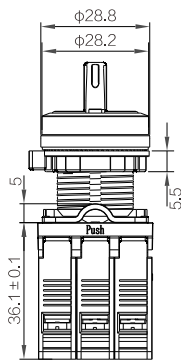
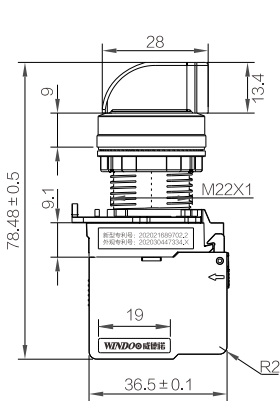
螺丝脚式可多层拼接按钮开关

可带灯旋钮

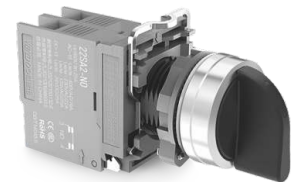
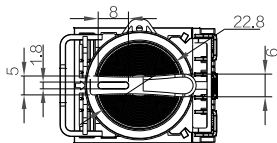
◆触点组合		■操作类型	▲颜色	▼电压	◎头部材质	☆档位
10 1C	1NO 1NC	F 自复式	发光颜色	AC/DC 9-24V 220V	A 铝氧化本色	2档、3档保持
20 2C	2NO 2NC	Z 保持式	R ● 红色	可定制 25-48 110V	B 铝氧化黑	2档、3档自复
11	1NO1NC		G ● 绿色		可定制 S 不锈钢	
			B ● 蓝色			
			Y ● 黄色			
			W ○ 白色			



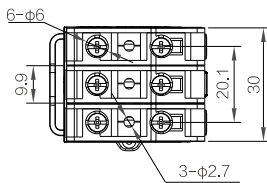
旋钮头部:约18.9g、中座:7.4g、常开微动:11.8g、常闭微动:12.3g、LED灯座:10.9g



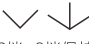

WDN22SA2X1-X ◆■/▲▼/A(银色)

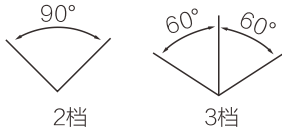


WDN22SA2X1-X ◆■/▲▼/A(黑柄)
黑色旋柄+铝氧化本色头部

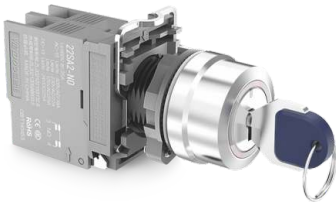


可带灯钥匙钮

◆触点组合		■操作类型	▲颜色	▼电压	◎头部材质	☆档位
10 常开	1NO	F 自复式	发光颜色	AC/DC	A 铝氧化本色	 2档、3档保持
1C 常闭	1NC	Z 保持式	R ● 红色	9-24V	B 铝氧化黑	
20	2NO		G ● 绿色	220V		 2档、3档自复
2C	2NC		B ● 蓝色	可定制	可定制	
11	1NO1NC		Y ● 黄色	25-48	S 不锈钢	
			W ○ 白色	110V		



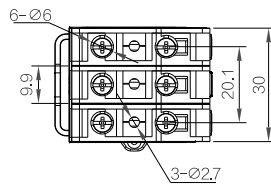
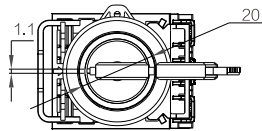
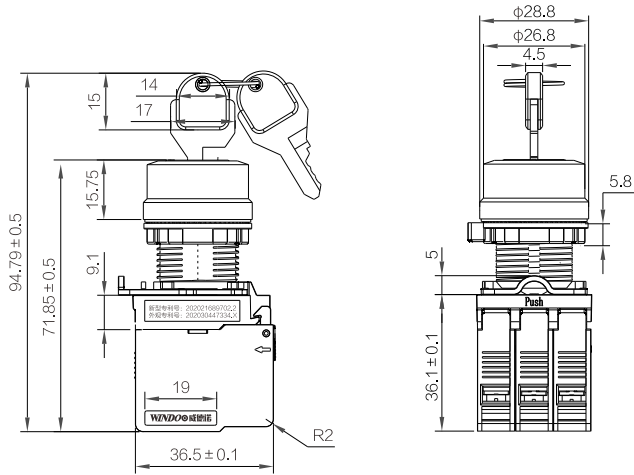
钥匙头部:约29.9g、中座:7.4g、常开微动:11.8g、常闭微动:12.3g、LED灯座:10.9g



WDN22SA2Y1-Y ◆■/▲▼/A



WDN22SA2Y1-Y ◆■/▲▼/B
 可定制氧化黑色头部



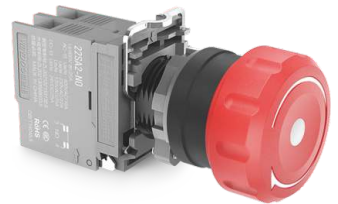
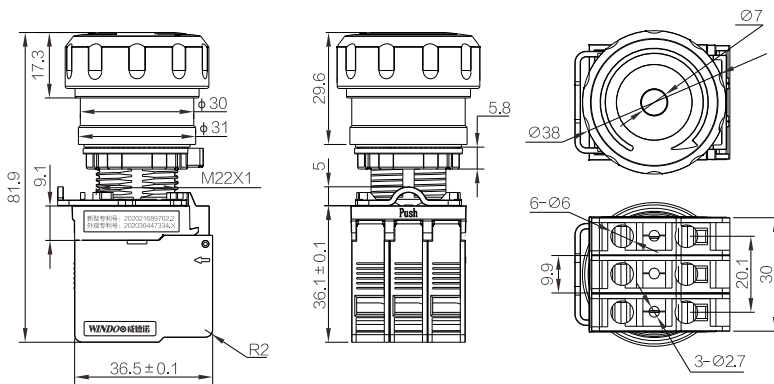
WDN22SA2

螺丝脚式可多层拼接按钮开关

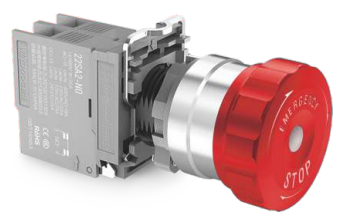
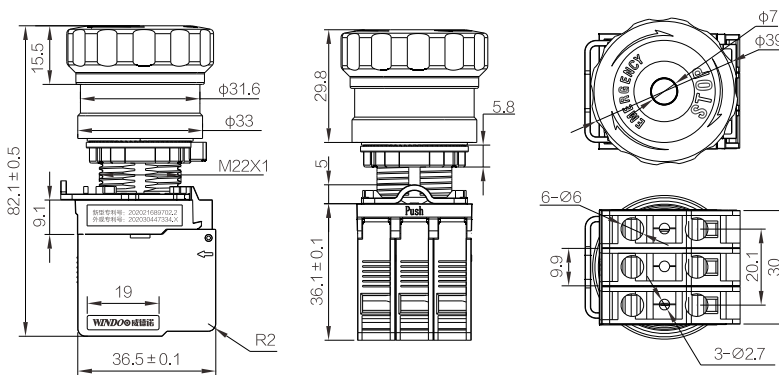
可带灯急停

◆触点组合		■操作类型	▲颜色	▼电压	◎头部材质	符号
常开	常闭	Z 保持式	发光颜色	AC/DC	A 铝氧化	
10	1NO		R ● 红色	9-24V	PC 塑料(黑色)	M1
1C	1NC		G ● 绿色	220V		
20	2NO		B ● 蓝色	可定制		
2C	2NC		Y ● 黄色	25-48		
11	1NO1NC		W ○ 白色	110V		M3

M1头部:28.3g、M3头部:43.5g、中座:7.4g、常开微动:11.8g、常闭微动:12.3g、LED灯座:10.9g

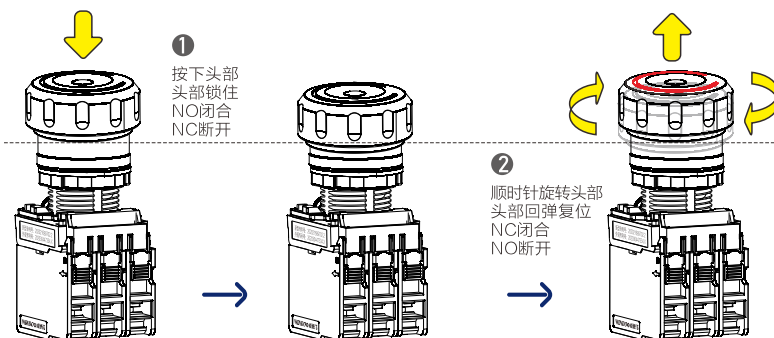


M1急停(塑料头部)
WDN22SA2M1-M ◆Z/▲▼/PC



M3急停(铝氧化头部)
WDN22SA2M3-M ◆Z/▲▼/A

急停使用操作





SA3"威腾"系列

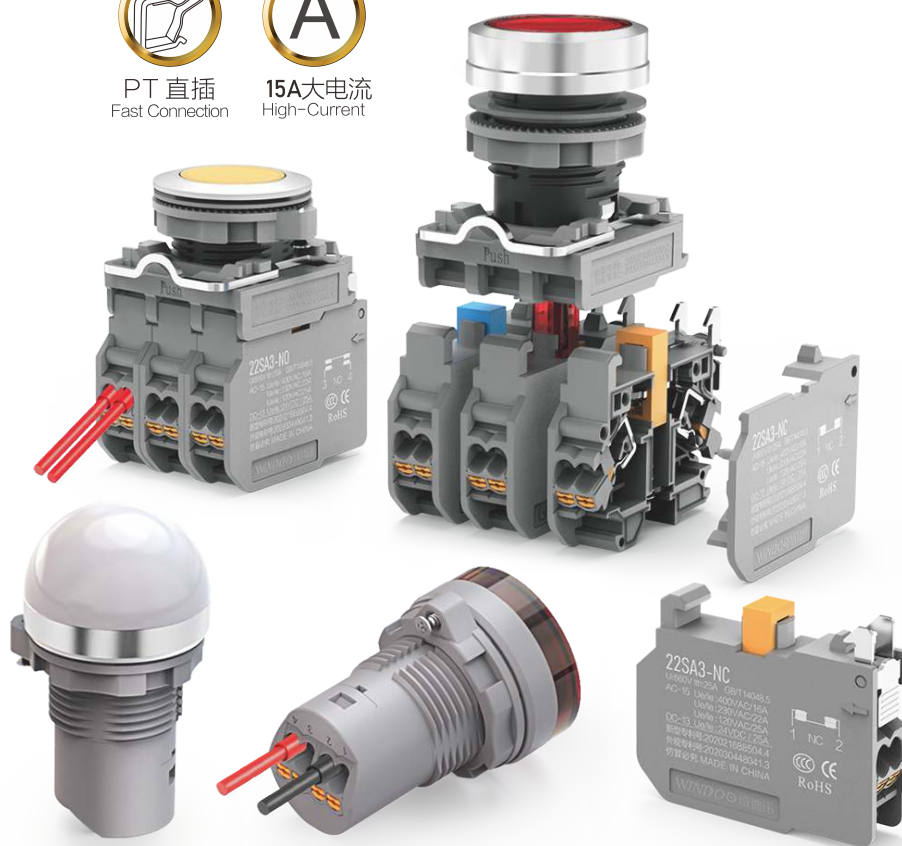
高端PT直插按钮开关、指示灯
多层拼接,进出并线,拆装便捷



PT 直插
Fast Connection



15A大电流
High-Current



3N03NC
多层拼接



-40°C~80°C
耐高低温



3500VAC
工频耐压



IP65 IK08
防水耐用



≥1000000
次机械寿命

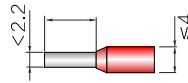


50000H
长寿命LED



1S

快速直插接线



冷压端子规格

In/Out

双孔进出并线

硬线：直接插入

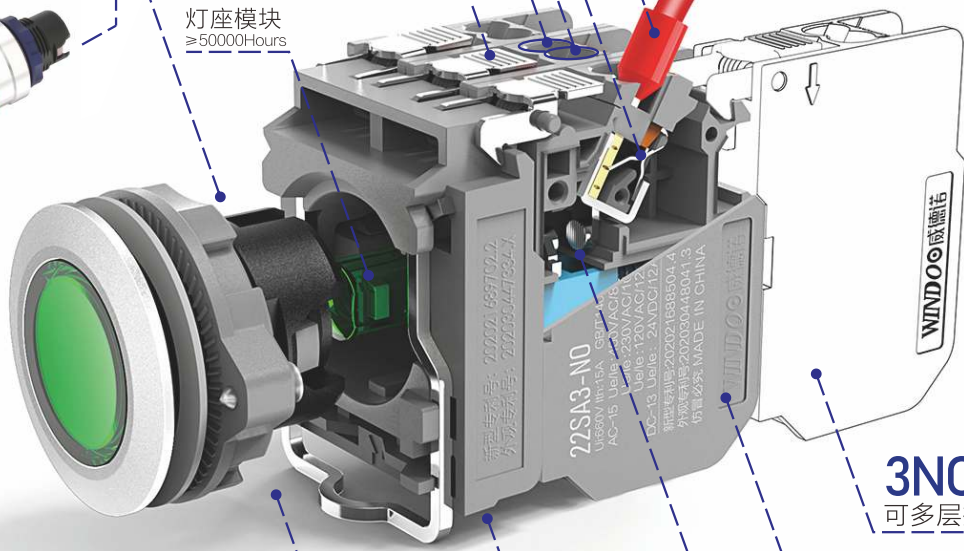
软线：向里推橙色推杆再放入导线

拔出导线：向里推动橙色推杆,拔出导线

304卡扣
拆卸无需工具

LED

灯座模块
 ≥ 50000 Hours



3N03NC...
可多层拼接

PA66

V0无卤环保阻燃材料

304

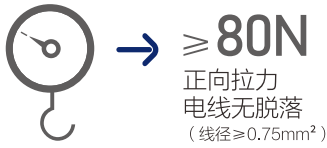
卡簧(头部锁紧装置)

1th:15A

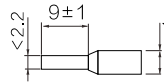
银氧化锡双触点

中座模块

触点模块及卡线能力



针型冷压端子卡线
 适用于2mm²及以下冷压端子

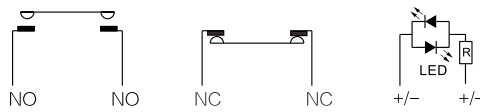


烫锡卡线

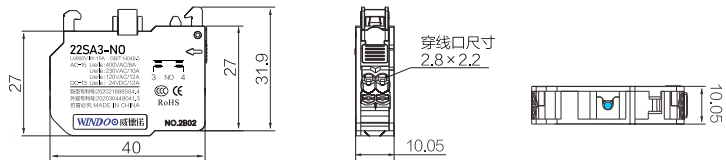
导线规格mm ²	剥线长度L (mm)	首次卡线拉力/N	可并线数量/条	导线示意图
0.3/0.5	9±1	≥35	4	
0.75/1	9±1	≥60	2	
1.5	9±1	≥80	1	
2/2.5	9±1	≥90	1	

注:软线浸锡厚度 ≤0.3mm

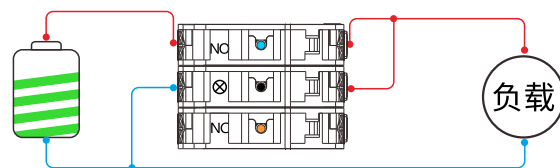
触点原理图



模块尺寸



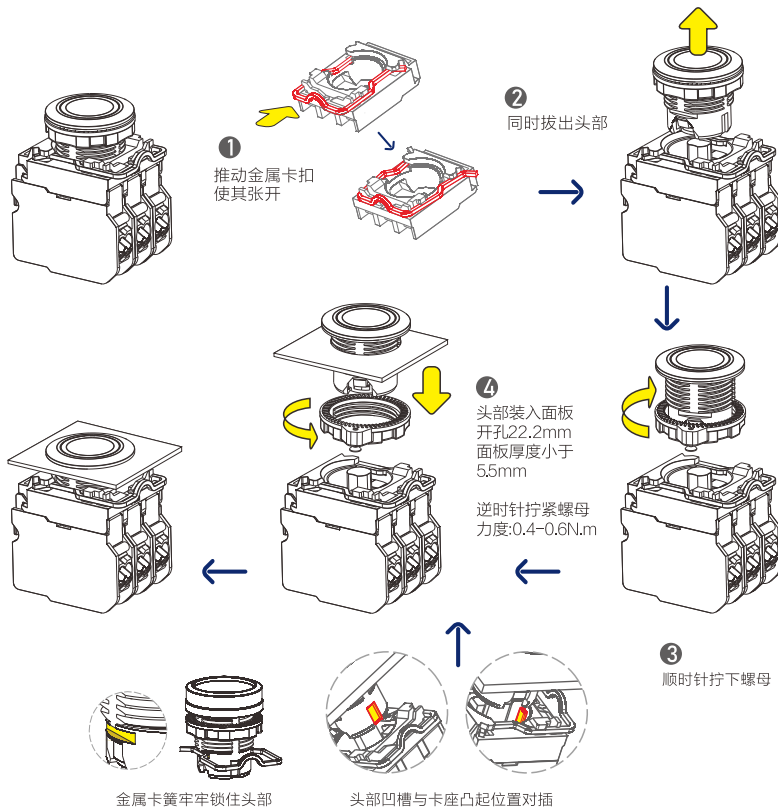
回路接线示意



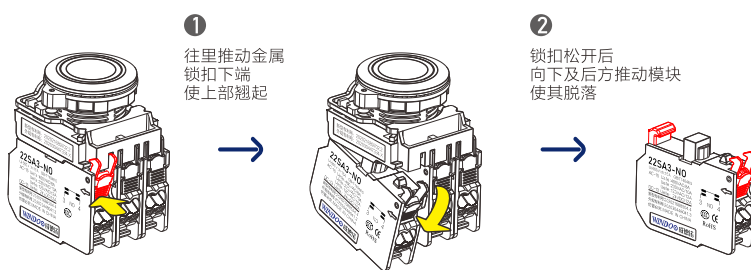
WDN22SA3

直插式按钮开关、指示灯

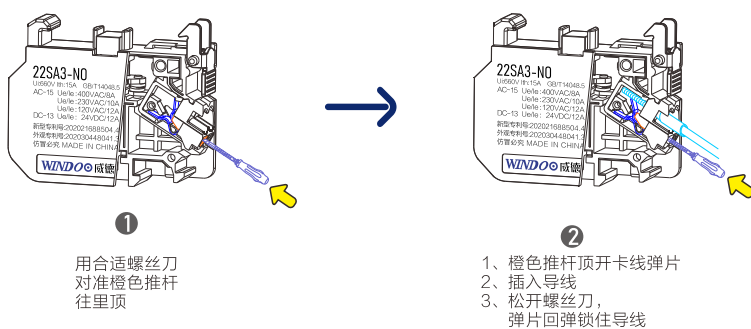
头部及面板安装





模块拆卸示意



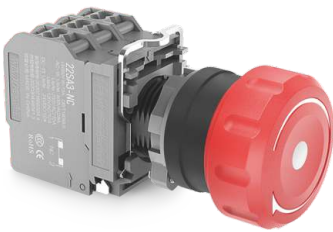
直插接线示意



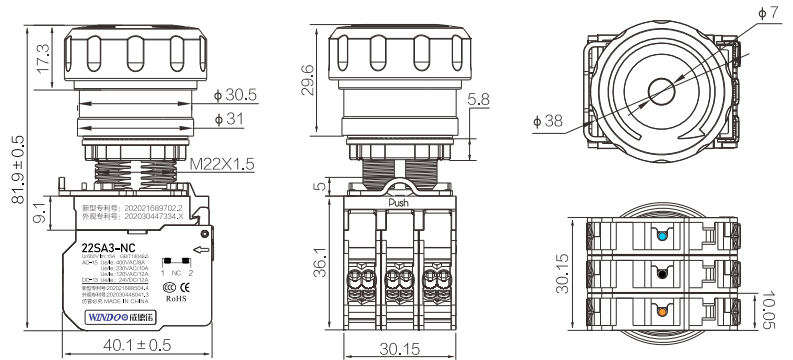
可带灯急停

◆触点组合		■操作类型	▲颜色	▼电压	◎头部材质	符号
常开 10	常闭 1NO	Z 保持式	发光颜色	AC/DC	A 铝氧化	 M1
1C	1NC		R ● 红色	9-24V	PC 塑料(黑色)	
20	2NO		G ● 绿色	220V		
2C	2NC		B ● 蓝色	可定制		
11	1NO1NC		Y ● 黄色	25-48		
			W ○ 白色	110V		 M3

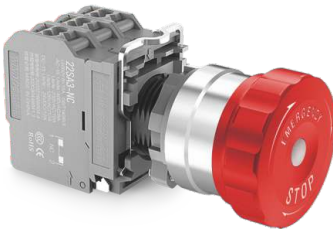
M1头部:28.3g、M3头部:43.5g、中座:7.4g、常开微动:10.6g、常闭微动:10.6g、LED灯座:9.7g



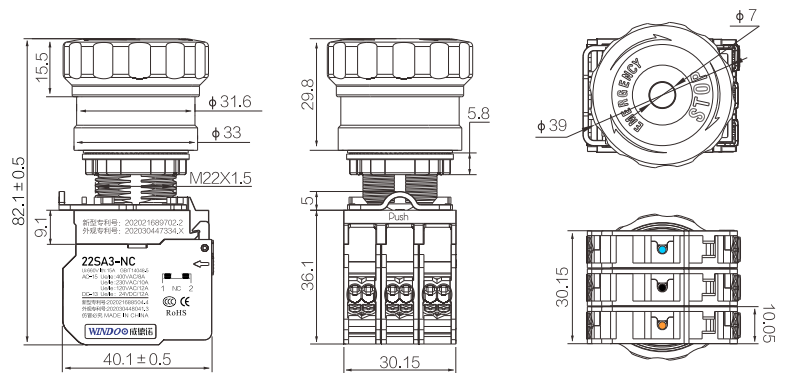
M1急停(塑料头部)
WDN22SA3M1-M ◆Z/▲▼/PC



M1急停

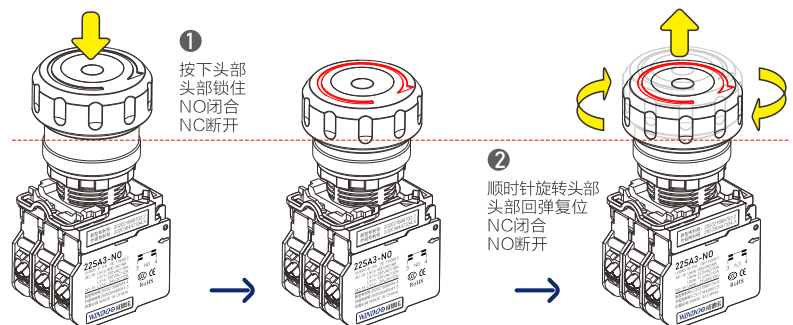


M3急停(铝氧化头部)
WDN22SA3M3-M ◆Z/▲▼/A



M3急停

急停使用操作

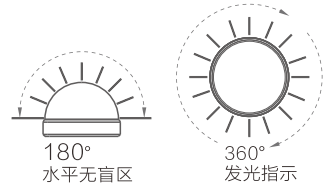


WDN22SA3

直插式按钮开关、指示灯



PT 直插
Fast Connection



360°发光
大球面高亮发光
安全再次升级

IP68



P (平头塑料边)
WDN22SA3Z1-P/C▲▼/PC



P (平头金属边)
WDN22SA3Z1-P/C▲▼/A



Q (球头塑料边)
WDN22SA3Z1-Q/C▲▼/PC

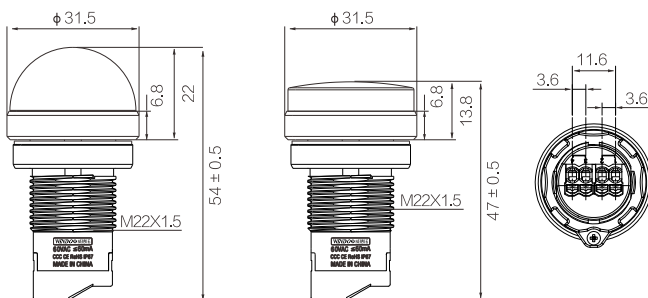


Q (球头金属边)
WDN22SA3Z1-Q/C▲▼/A

指示灯

★头部形状	◎发光类型	▲颜色	▼电压	◎头部材质(边框)
Q (球头)	C 整面发光	发光颜色	AC/DC	A 铝氧化本色
P (平头)	D 点光	R ● 红色	9-24V	PC 塑料(黑色)
	E 一圈发光	G ● 绿色	220V	可定制
		B ● 蓝色	可定制	S 不锈钢
		Y ● 黄色	25-48	
		W ○ 白色	110V	

球头铝边:20g、球头塑料边:18.5g、平头铝边:19.0g、平头塑料边:17.5g

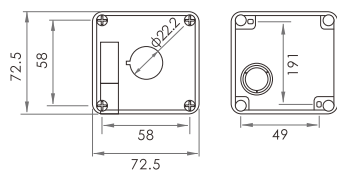




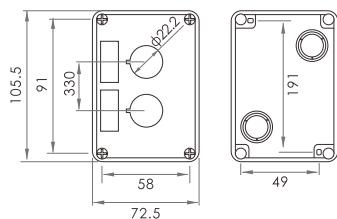
WDN22FSH-66

按钮开关防水盒

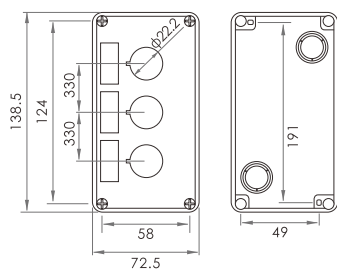
IP67



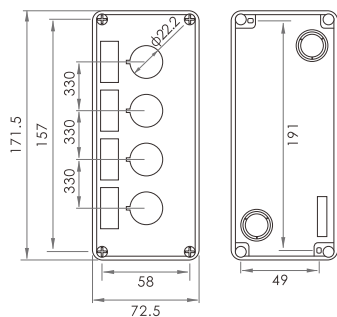
WDNFSH-66/1



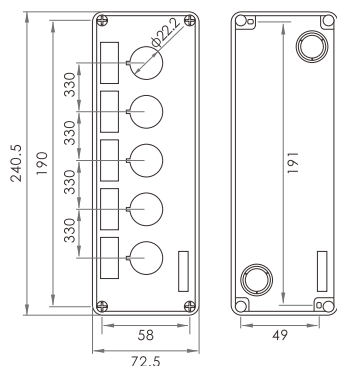
WDNFSH-66/2



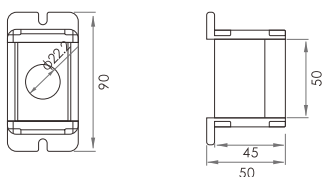
WDNFSH-66/3



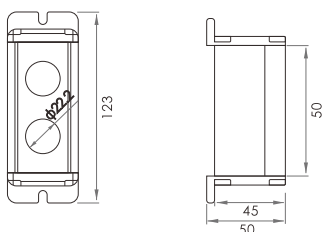
WDNFSH-66/4



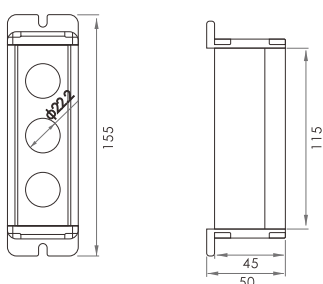
WDNFSH-66/5



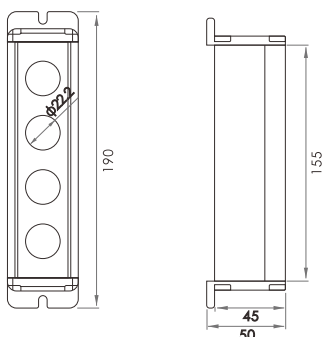
WDNFSH-45/1/A



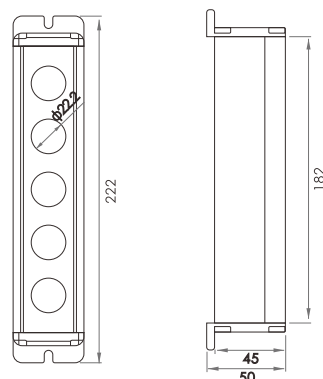
WDNFSH-45/2/A



WDNFSH-45/3/A



WDNFSH-45/4/A



WDNFSH-45/5/A



WDNFSH-45/A

按钮开关金属盒

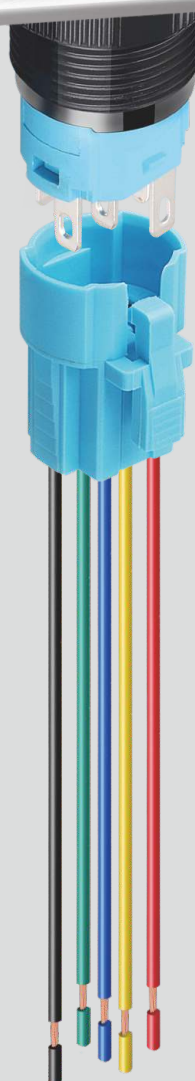


WDN16SA2

迷你塑料按钮开关

Ith:5A 250VAC

1N01NC



RGB
双色三色



3000VAC
高绝缘耐压



50000H
长寿命灯珠



12.4mm
大发光面



0.5mm²
专用接插件



V0
耐温阻燃



-40~80°C
环境耐温强



20万次
机械寿命



<50mΩ
快动触点



红色



绿色



蓝色



黄色

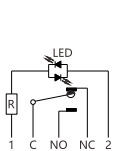


白色

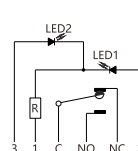
LED功耗及寿命LED:≤20mA 50000小时

常规电压: 9~24V 220V, 定制其它电压

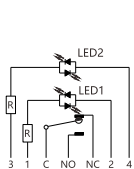
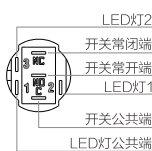
常规颜色: 红色、绿色、蓝色; 定制: 黄色、白色



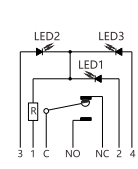
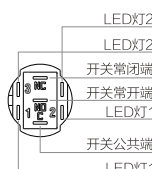
单色灯



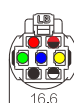
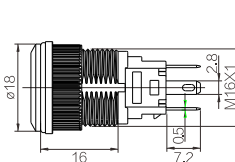
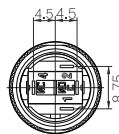
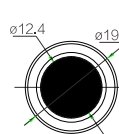
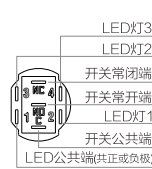
双色单LED灯



双色双LED灯



三色灯



●●●● 灯脚线 ● C脚公共线
● NO常开线 ● NC常闭线
0.3mm²,长150mm,可定做其他线长

WDN16SM

小型急停开关

Ith:10A 250VAC

1N01NC



Ith:10A
大电流



3000VAC
高绝缘耐压



H65
镀金插脚



1mm²
专用接插件



V0
耐高温阻燃



-40~80℃
环境耐温强



IP65
防水防尘



25万次
机械寿命



<50mΩ
慢动触点



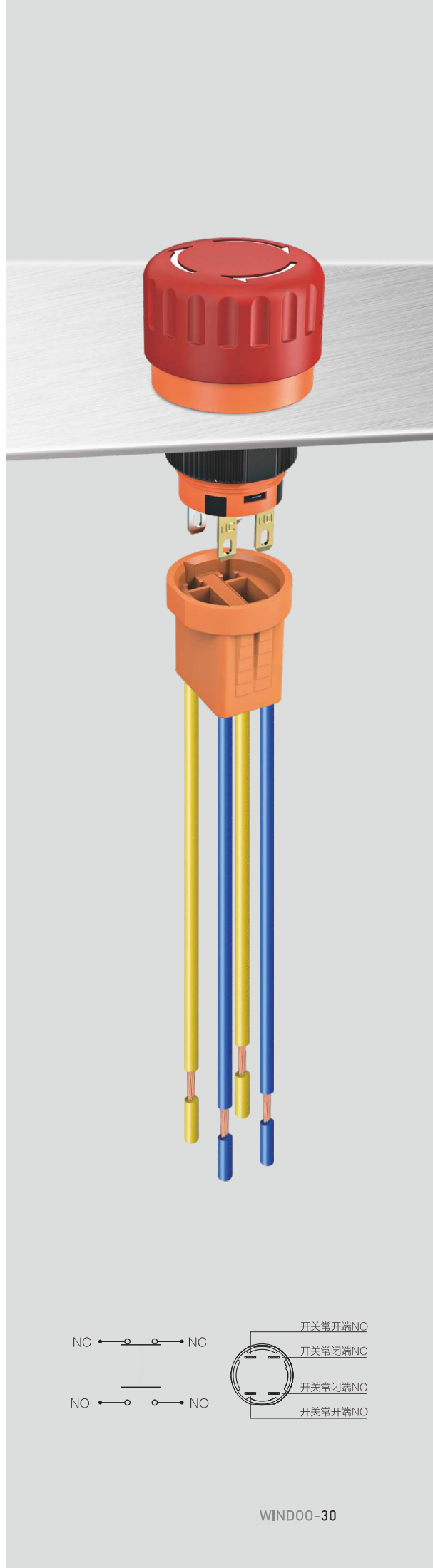
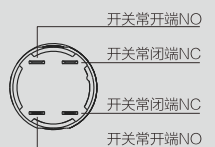
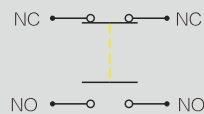
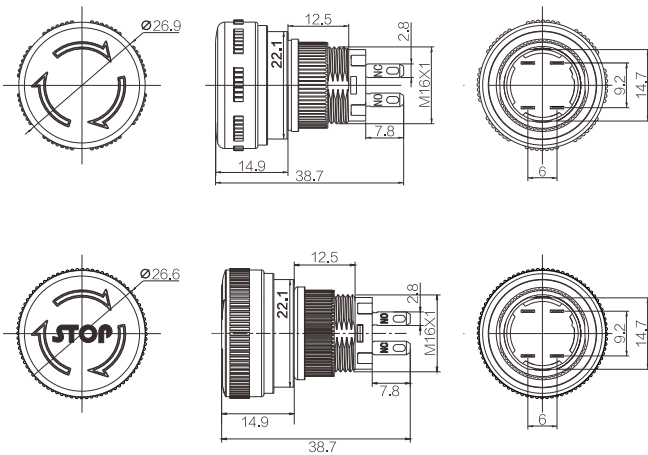
WDN16SM



WDN16SM2



WDN16SM3



WDN16-40A

单色/双色/三色开关

Ith:5A 250VAC

1NO1NC/2NO2NC



RGB
可做双色三色



<50mΩ
快动高灵敏



LED
50000H
长寿命灯珠



100万次
机械寿命



VO
耐高温阻燃



-40~80℃
环境耐温强



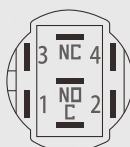
IP67/IK10
防水防爆



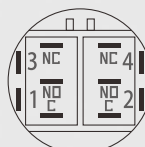
3000VAC
高绝缘耐压



0.5mm²
专用接插件



16、19mm
1NO1NC



22、25、30、40mm
1NO1NC/2NO2NC



• 16A



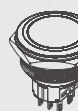
• 19A



• 22A



• 25A



• 30A



• 40A

WDN16-40A

PushButton Switch

16-40mm A系列金属按钮

型号说明 WDN \emptyset ◇-★◆■/◎▲▼/◎

WDN 威德诺

∅ 安装孔径: 16、19、22、25、30、40mm

◇ 系列号: A-A系列快动金属按钮开关

★ 头部形状: P-平头 G-高头

◆ 开关组合: 11-1NO1NC 22-2NO2NC

■ 动作形式: F-自复位 Z-自锁

◎ 发光类型: E-一圈发光 E+DY:一圈+电源标发光 D-点发光

▲ 发光法发光颜色: R-红色 G-绿色 B-蓝色 Y-黄色 W-白色

▼ LED电压: 9-24V 220V

◎ 外壳材质: N-铜镀铬 S-不锈钢 A-铝氧化黑

性能参数

开孔直径 (16、19、22、25、30、40mm) +0.2mm

外壳/头部 H57/59铜镀铬、304不锈钢 (RoHS), 6063铝氧化 (RoHS)

螺母 H57/59铜镀镍, 可定制: 304不锈钢 (RoHS)

O型圈 硅胶 (RoHS)

触点 银氧化锡AgSnO₂(RoHS)

引脚 H65镀金 / 镀银 (RoHS)

安装面板厚度 ≤12mm

拧紧力矩 0.4-0.6N.m

螺纹验证 将螺母锁紧至垫圈明显变形, 如此循环 5 次, 无异常

动作行程 总行程: 3.15 ± 0.2mm, 接通过程: 1.8 ± 0.2mm

按压力 4 ± 0.8N

接线形式 引脚式, 可选配套接插件

耐焊性 ≤380°C (25~50W 电烙铁) ≤2 秒

引脚反向推力 ≥50N 无位移, 1min

头部防脱顶牛 ≥200N, 1min

工作环境 -40°C ~ +80°C, 非真空状态、不结冰情况下; 45~90%RH

贮存环境 包装完好情况下, -40°C ~ +55°C; 45~90%RH

防护等级 防水IP65 (定制IP67)

约定发热电流 I_{th}: 5A, 250VAC

电阻性负载 AC-15: 110V: 1A, 220V: 0.5A DC-13: 12V/24V: 1A

电感性负载 AC-15: 110V/220V: 0.2A DC-13: 110V: 0.2A

接触电阻 ≤50mΩ

绝缘电阻 ≥1000MΩ

抗电强度 1500VAC, 50HZ, 1min

触点最小适用负载 3V AC/DC, 5mA (参考值, 取决于环境与负载情况)

耐振性 XYZ 三向, 60HZ, 振幅 2mm

产品防跌落 头部垂直跌落 1 米, 3 次, 能正常工作

盐雾试验 72h, 3 个周期, (参考 GB/T 2423.18-2012)

低温试验 -40°C, 96h, 接触电阻 ≤200mΩ、按压力变化值 ≤30%, LED 正常

高温试验 80°C, 96h, 接触电阻 ≤200mΩ、按压力变化值 ≤30%, LED 正常

高低温冲击(含LED) -40~+85°C, 85%RH, 40min/循环, 50个循环, 接触电阻 ≤200mΩ、按压力变化值 ≤30%, LED 正常

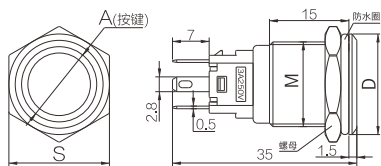
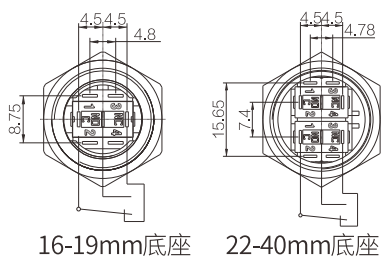
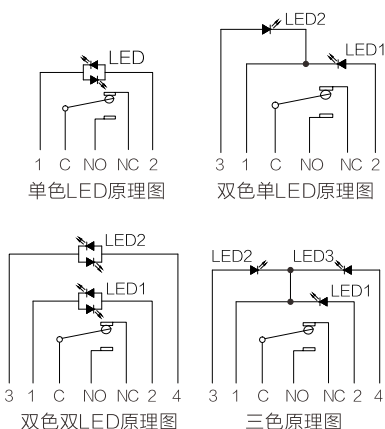
电气寿命 阻性负载: AC220V/1A/DC24V/1A: 10万次, AC220V/3A/DC24V/3A: 5万次, AC220V/5A/DC24V/5A: 0.5万次

机械寿命 自锁: 30万次 复位: 100万次 (参考GB/T 14048.5)

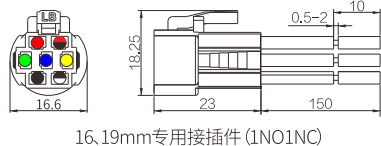
ESD静电 人体模式: 2KV, 可定制 8KV

LED额定电流 ≤24V, ≤20mA; >24V, ≤10mA (贴片无极灯珠及降压电阻)

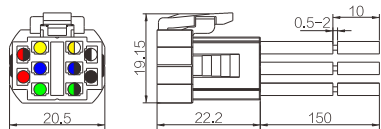
LED寿命 ≥50000h (参考值)



型号	尺寸	S	A	D	M
WDN16A	S19	∅14	∅19	M16X1	
WDN19A	S22	∅17	∅22	M19X1	
WDN22A	S25	∅18	∅25	M22X1	
WDN25A	S28	∅22	∅28	M25X1	
WDN30A	S34	∅22	∅33	M30X1	
WDN40A	S45	∅22	∅43	M40X1	



16.19mm专用接插件(1NO1NC)



22-40mm专用接插件(1NO1NC 2NO2NC)

- 灯脚线
- 双色或三色灯脚线
- NC线
- NO线
- C脚进线

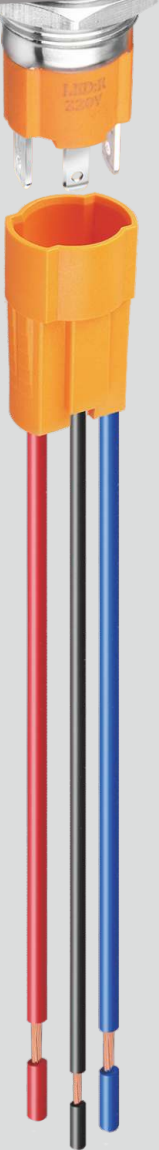
使用0.5mm²电线, 线长150mm, 可定做其他规格线长

WDN16/19B

大电流金属按钮开关

Ith:15A 250VAC

1NO



15A
Ith
大电流开关



1500VAC
高绝缘耐压



LED
50000H
长寿命灯珠



100万次
机械寿命



V0
耐温阻燃



-40~80°C
环境耐温强



IP65/IPK10
防水防爆



1mm²
专用接插件



无灯



环形灯



环形+电源



红色



绿色



蓝色



黄色

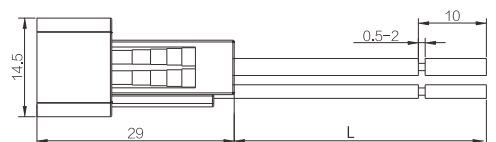
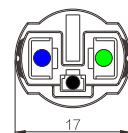
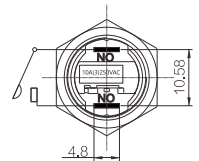
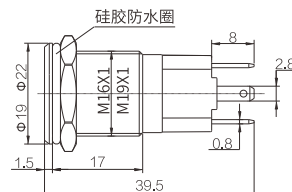
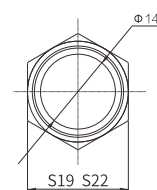
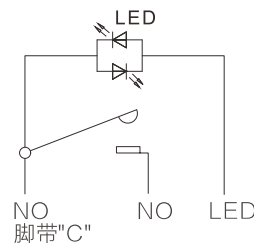


白色

LED 功耗及寿命 LED: ≤20mA 50000 小时

常规电压: 9-24V 220V, 定制其它电压

常规颜色: 红色、绿色、蓝色; 定制: 黄色、白色



● 蓝色 ● 绿色 NO 线为 1mm²,

● 黑色灯脚线 0.5mm², 线长 150mm, 定做其它线长。

WDN19/22E

大电流短款金属按钮开关

Ith:20A 250VAC

1NO



20A
Ith
大电流开关



2500VAC
高绝缘耐压



LED
50000H
长寿命灯珠



100万次
机械寿命



V0
耐温阻燃



-40~80°C
环境耐温强



IP67/IK10
防水防爆



1.5mm²
专用接插件



红色



绿色



蓝色



黄色



白色

LED 功耗及寿命 LED: ≤20mA 50000 小时

常规电压: 5-24V 220V, 定制其它电压

常规颜色: 红色、绿色、蓝色; 定制: 黄色、白色



大按钮设计



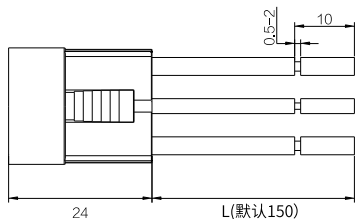
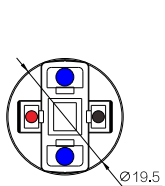
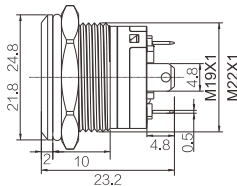
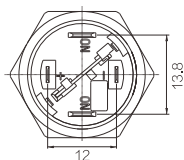
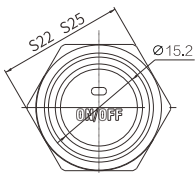
无极灯珠,大触点



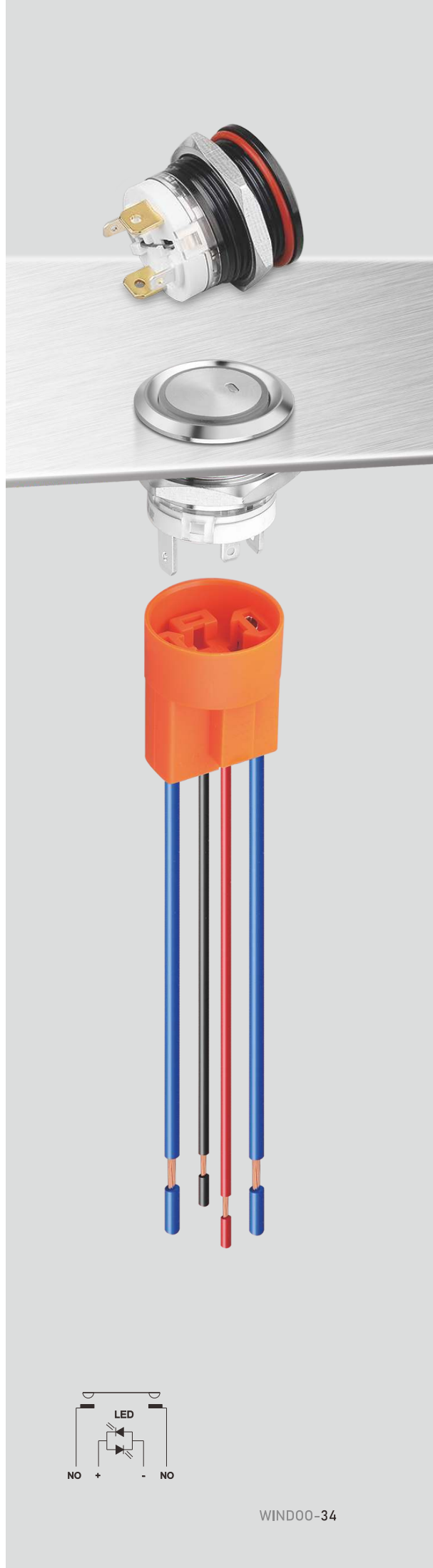
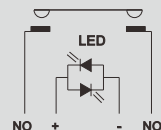
加粗插脚



专用接插件



● 红色和● 黑色灯脚线0.5mm², ● 蓝色NO负载线1.5mm²
线长150mm, 可定做其它线长



WDN12~22QC

超薄款轻触金属开关

Ith:0.5A 250VAC

1NO



15mm
超短款



2500VAC
高绝缘耐压



LED
50000H
长寿命灯珠



10万次
机械寿命



V0
耐温阻燃



-40~80°C
环境耐温强



IP68/IK08
防水防爆



3.5N
轻触按键



红色



绿色



蓝色



黄色



白色

LED 功耗及寿命 LED: ≤20mA 50000小时

常规电压: 5-24V 220V, 定制其它电压

常规颜色: 红色、绿色、蓝色; 定制: 黄色、白色



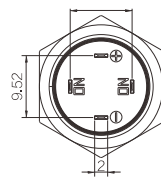
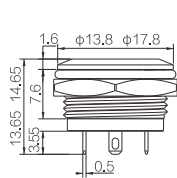
高品质一体轻触开关



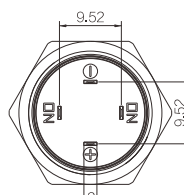
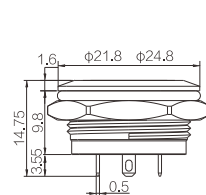
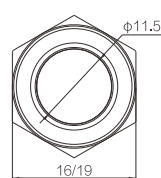
不锈钢外壳



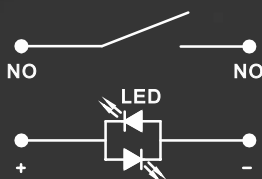
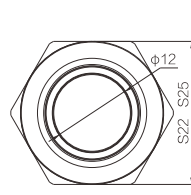
超薄款



WDN12/16QC



WDN19QC WDN22QC



WDN22FM

防水金属蜂鸣器

70~100dB/5cm

闪光+蜂鸣



DC12V/24V
AC220V



70-100dB
蜂鸣响亮



0.5S
0.5S间隙闪烁



3000VAC
高绝缘耐压



V2
耐温阻燃



304
头部不锈钢



-40~80°C
环境耐温强



10000H
持续通电



IP65/IK10
防水防爆



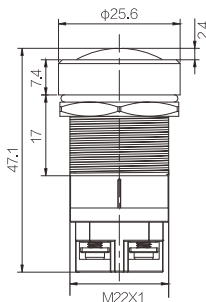
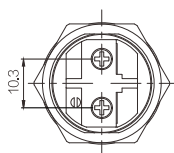
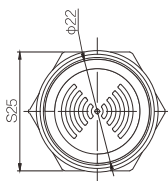
螺丝角锁线



声光发光



金属头部/IP65



WDN6~25Z

短款金属指示灯

6-12Z:IP65 16-25Z:IP68



RGB
双色三色



BIG
大发光面



50000H
长寿命灯珠



≤20mA
低功耗



V0
耐温阻燃



-40~80°C
环境耐温强



IP68/IK10
防水防爆



红色



绿色



蓝色



黄色

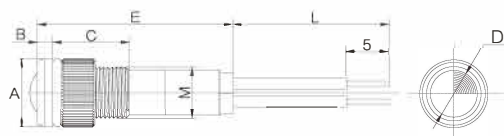


白色

LED功耗及寿命LED: ≤20mA 50000小时

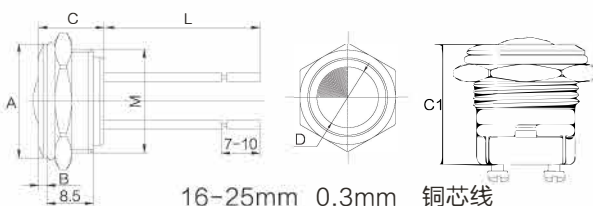
常规电压: 5-24V 220V, 定制其它电压

常规颜色: 红色、绿色、蓝色; 定制: 黄色、白色



6~12mm 0.15mm 铜芯线
Copper core wire

直径Diameter	A	B	C	D	E	L
6mm	8	1.8	9	5.5	23	150
8mm	10	1.8	10	5.5	23.6	150
10mm	12	1.8	11	8	23.6	150
12mm	14	1.8	11	8	23.6	150

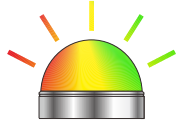


16~25mm 0.3mm 铜芯线
Copper core wire

直径Diameter	A	B	C	C1	D	L
16mm	17.8	1.5	12	18	11.5	150
19mm	20.9	1.5	12	18	11.5	150
22mm	24.8	2	13	18	18	150
25mm	27.9	2	13	18	18	150

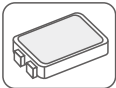
Tricolor

Caution Light



防水三色警示灯

航空插头接线, 铝合金防震防腐, 5万小时LED



无极LED
50000小时



耐高低温
-25°C~55°C



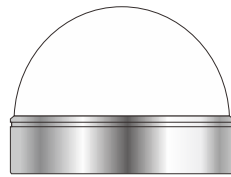
三色发光
红绿黄



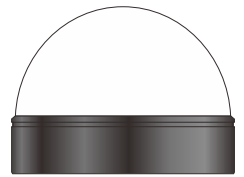
2米
4芯护套线



开孔
30mm



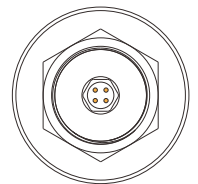
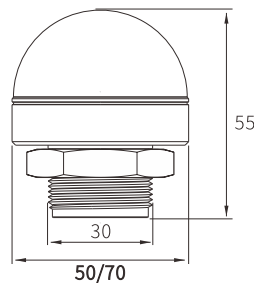
铝氧化本色



铝氧化黑色



#1红线=红色LED Red LED
#2黄线=黄色LED Yellow LED
#3绿线=绿色LED Green LED
#4黑线=黑色公共线 Common Wire
DC12V, 24V, 可定做其他电压



WDN30SA3-70Q/CRGY24V-/A

WINDOO | 替代进口品牌
威德诺工控 | 爱上中国制造

威德诺工控技术(东莞)有限公司
WINDOO INDUSTRIAL CONTROL TECHNOLOGY(DONGGUAN)CO.,LTD
广东省东莞市茶山镇红峰路2号超伟产业园2栋
No.2,HongFeng Road,ChaShan Town,DongGuan City,GuangDong

威德诺工控技术(苏州)有限公司
WINDOO INDUSTRIAL CONTROL TECHNOLOGY(SUZHOU)CO.,LTD
江苏省苏州市昆山市正泰隆工贸城2号馆3楼
3rd Floor,Hall 2,Zhengtai Long,Kunshan City,Suzhou City,Jiangsu